

CERRADURAS MODELO MEIA

AISI-316

Vidrio 10 mm

### CERRADURA RESBALÓN - PESTILLO CON MANILLAS MÓVILES

1001

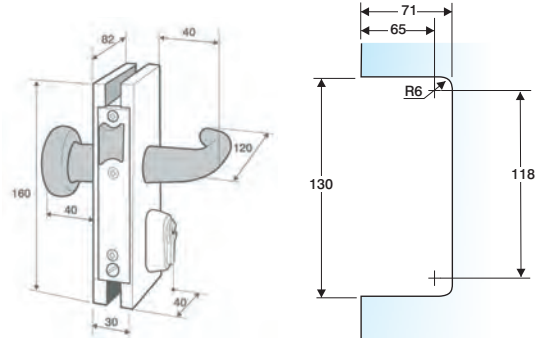
Acabados:

Inox brillo	<b>4200 IB</b>
Inox mate	<b>4200 IM</b>

\*Otros espesores y acabados a consultar.



Patrón para todas las cerraduras estándar con tapas Inox AISI-316:



### CERRADURA RESBALÓN - PESTILLO CON POMOS MÓVILES

1002

Acabados:

Inox brillo	<b>4201 IB</b>
Inox mate	<b>4201 IM</b>



### CERRADURA RESBALÓN - PESTILLO CON POMOS MÓVILES GOLF

1102

Acabados:

Inox brillo	<b>4200.G IB</b>
Inox mate	<b>4200.G IM</b>



### CERRADURA RESBALÓN - PESTILLO Y MANILLA INTERIOR MÓVIL

1003

Acabados:

Inox brillo	<b>4202 IB</b>
Inox mate	<b>4202 IM</b>

\* Indicar mano



### CERRADURA RESBALÓN - PESTILLO Y POMO INTERIOR MÓVIL

1004

Acabados:

Inox brillo	<b>4203 IB</b>
Inox mate	<b>4203 IM</b>

\* Indicar mano



### CERRADURA RESBALÓN - PESTILLO, MANILLA INTERIOR MÓVIL Y POMO FIJO EXTERIOR

1005

Acabados:

Inox brillo	<b>4204 IB</b>
Inox mate	<b>4204 IM</b>

\* Indicar mano



### CERRADURA RESBALÓN, MANILLA INTERIOR MÓVIL Y CILINDRO EXTERIOR

1011

Acabados:

Inox brillo	<b>4222 IB</b>
Inox mate	<b>4222 IM</b>

\* Indicar mano



**CERRADURA RESBALÓN - PESTILLO  
CON CONDENA Y POMOS MÓVILES**

1022  
1038.1

Acabados:

Inox brillo	4207 IB
Inox mate	4207 IM

\* Indicar mano



**CON CONDENA ON/OFF  
Y POMOS MÓVILES**

Acabados:

Inox brillo	4207.1 IB
Inox mate	4207.1 IM

\* Indicar mano

**CERRADURA PESTILLO Y POMOS FIJOS**

1008  
1039.1

Acabados:

Inox brillo	4221 IB
Inox mate	4221 IM

**CON CONDENA ON/OFF  
Y POMOS FIJOS**

Acabados:

Inox brillo	4211.1 IB
Inox mate	4211.1 IM



**CERRADURA PESTILLO**

1007  
1039

Acabados:

Inox brillo	4210 IB
Inox mate	4210 IM

**CON CONDENA ON/OFF**

Acabados:

Inox brillo	4210.1 IB
Inox mate	4210.1 IM



**CERRADURA RESBALÓN -  
PESTILLO CON CONDENA Y  
MANILLAS MÓVILES**

1021  
1038

Acabados:

Inox brillo	4206 IB
Inox mate	4206 IM

\* Indicar mano



**CON CONDENA ON/OFF  
Y MANILLAS MÓVILES**

Acabados:

Inox brillo	4206.1 IB
Inox mate	4206.1 IM

\* Indicar mano

**CERRADURA RESBALÓN - PESTILLO,  
POMO INTERIOR MÓVIL  
Y POMO FIJO EXTERIOR**

1006

Acabados:

Inox brillo	4208 IB
Inox mate	4208 IM



**CERRADURA RESBALÓN - PESTILLO**

1000

Acabados:

Inox brillo	4209.1 IB
Inox mate	4209.1 IM



**CERRADURA RESBALÓN  
Y MANILLAS MÓVILES**

1009

Acabados:

Inox brillo	4220 IB
Inox mate	4220 IM



**CERRADURA RESBALÓN  
Y POMOS MÓVILES**

1010

Acabados:

Inox brillo	4221 IB
Inox mate	4221 IM



**CERRADURA RESBALÓN,  
POMO INTERIOR MÓVIL  
Y CILINDRO EXTERIOR**

1012

Acabados:

Inox brillo	4223 IB
Inox mate	4223 IM

\* Indicar mano



AISI-316 Vidrio 10 mm

### CERRADURA RESBALÓN, MANILLA INTERIOR MÓVIL, POMO FIJO Y CILINDRO EXTERIOR

1017

Acabados:

Inox brillo	4224 IB
Inox mate	4224 IM

\* Indicar mano



### CERRADURA RESBALÓN, POMO INTERIOR MÓVIL, POMO FIJO Y CILINDRO EXTERIOR

1018

Acabados:

Inox brillo	4226 IB
Inox mate	4226 IM

\* Indicar mano



### CERRADURA RESBALÓN Y CILINDRO

1019

Acabados:

Inox brillo	4230 IB
Inox mate	4230 IM



### CERRADURA RESBALÓN CILINDRO Y POMOS FIJO

1020

Acabados:

Inox brillo	4231 IB
Inox mate	4231 IM



## COMPONENTES CERRADURAS MEIA

### MANILLAS CERRADURA MÓVIL

Acabados:

Inox brillo	4241 IB
Inox mate	4241 IM



### MANILLAS CERRADURA CONJUNTO

Acabados:

Inox brillo	4242 IB
Inox mate	4242 IM



006R  
004R

### POMOS CERRADURA FIJO

Acabados:

Inox brillo	4250 IB
Inox mate	4250 IM



002R  
003R  
001R

### POMOS GOLF CERRADURA FIJO

Acabados:

Plata brillo	4254 PB
Efeto inox mate	4254 IN



015R  
016R  
014R

### MÓVIL

Acabados:

Inox brillo	4251 IB
Inox mate	4251 IM



### MÓVIL

Acabados:

Plata brillo	4253 PB
Efeto inox mate	4253 IN



### CONJUNTO

Acabados:

Inox brillo	4252 IB
Inox mate	4252 IM



### CONJUNTO

Acabados:

Plata brillo	4253 PB
Efeto inox mate	4253 IN



CERRADEROS MODELO MEIA

AISI-316

Vidrio 10 mm

**CERRADERO RESBALÓN-PESTILLO**

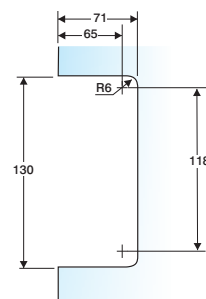
2001

Acabados:

Inox brillo	<b>4200.1C IB</b>
Inox mate	<b>4200.1C IM</b>



Patrón para todos los cerraderos estándar con Tapas INOX AISI-316:



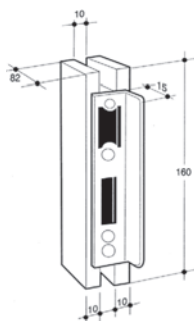
**CERRADERO RESBALÓN-PESTILLO CON TOPE**

2002

Acabados:

Inox brillo	<b>4200.2C IB</b>
Inox mate	<b>4200.2C IM</b>

\* Indicar mano



**CERRADERO RESBALÓN ELÉCTRICO Y PESTILLO**

2003  
024R  
025R

Acabados:

Inox brillo	<b>4200.3C IB</b>
Inox mate	<b>4200.3C IM</b>

**MECANISMO ELÉCTRICO**

**4200.1**

**MECANISMO ELÉCTRICO CON MEMORIA**

**4200.2**

\* Indicar mano



**CERRADERO RESBALÓN ELÉCTRICO Y PESTILLO CON TOPE**

2004

Acabados:

Inox brillo	<b>4200.4C IB</b>
Inox mate	<b>4200.4C IM</b>

\* Indicar mano



**CERRADERO PESTILLO**

2005

Acabados:

Inox brillo	<b>4210.1C IB</b>
Inox mate	<b>4210.1C IM</b>

\* Indicar mano



**CERRADERO PESTILLO CON TOPE**

2006

Acabados:

Inox brillo	<b>4210.2C IB</b>
Inox mate	<b>4210.2C IM</b>

\* Indicar mano



**CERRADERO RESBALÓN**

2007

Acabados:

Inox brillo	<b>4220.1C IB</b>
Inox mate	<b>4220.1C IM</b>

\* Indicar mano





## CERRADERO RESBALÓN CON TOPE

2008

Acabados:

Inox brillo	<b>4220.2C IB</b>
Inox mate	<b>4220.2C IM</b>

\* Indicar mano



## CERRADERO RESBALÓN ELÉCTRICO

2009

Acabados:

Inox brillo	<b>4220.3C IB</b>
Inox mate	<b>4220.3C IM</b>

\* Indicar mano



## CERRADERO RESBALÓN ELÉCTRICO CON TOPE

2010

Acabados:

Inox brillo	<b>4220.4C IB</b>
Inox mate	<b>4220.4C IM</b>

\* Indicar mano



### CERRADEROS MINI MODELO MEIA

AISI-316

Vidrio 10 mm

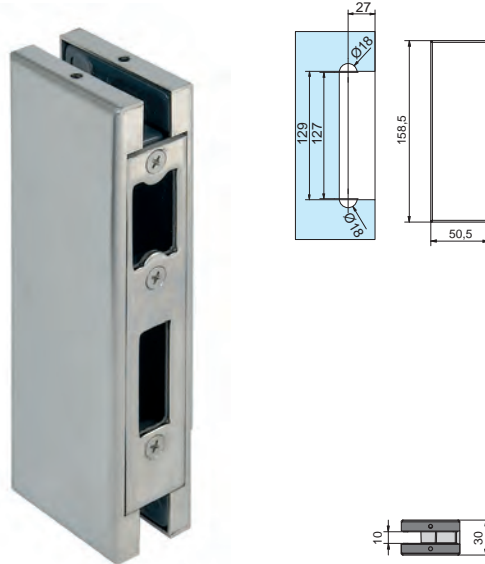
## CERRADERO MINI RESBALÓN-PESTILLO

2034

Acabados:

Inox brillo	<b>4200.51C IB</b>
Inox mate	<b>4200.51C IM</b>

Patrón para todos los cerraderos mini estándar con Tapas INOX AISI-316:



## CERRADERO MINI RESBALÓN-PESTILLO CON TOPE

2037

Acabados:

Inox brillo	<b>4200.52C IB</b>
Inox mate	<b>4200.52C IM</b>

\* Indicar mano

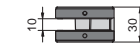


## CERRADERO MINI RESBALÓN-PESTILLO

2035

Acabados:

Inox brillo	<b>4210.51C IB</b>
Inox mate	<b>4210.51C IM</b>



## CERRADERO MINI PESTILLO CON TOPE

2038

Acabados:

Inox brillo	<b>4210.52C IB</b>
Inox mate	<b>4210.52C IM</b>

\* Indicar mano

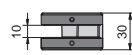


## CERRADERO MINI RESBALÓN

2036

Acabados:

Inox brillo	<b>4220.51C IB</b>
Inox mate	<b>4220.51C IM</b>



## CERRADERO MINI RESBALÓN CON TOPE

2039

Acabados:

Inox brillo	<b>4220.52C IB</b>
Inox mate	<b>4220.52C IM</b>

\* Indicar mano

